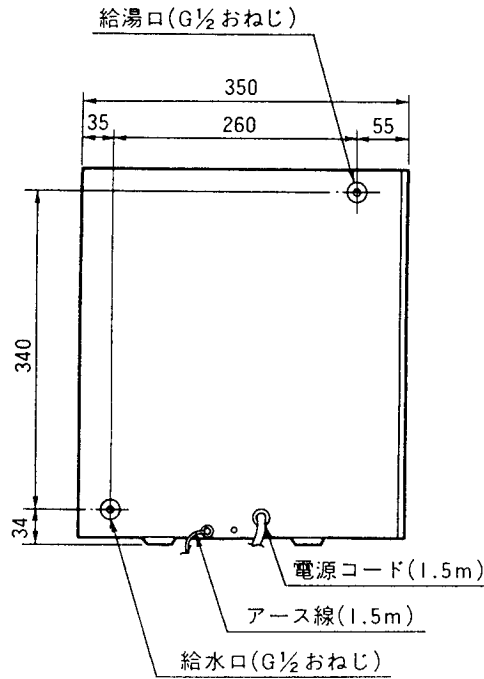
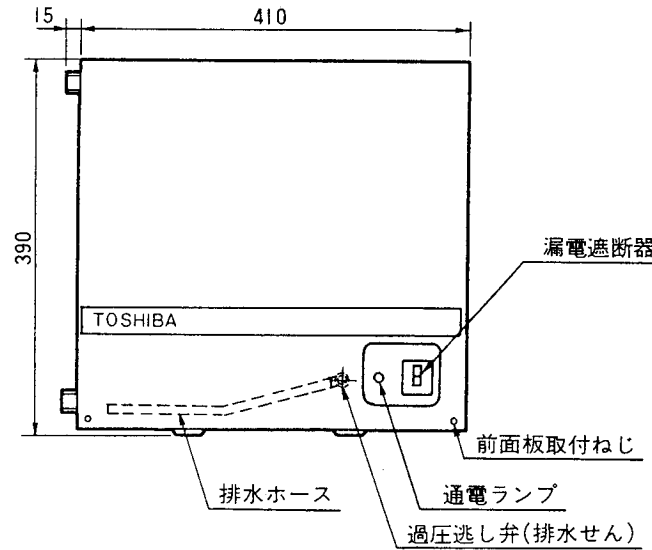


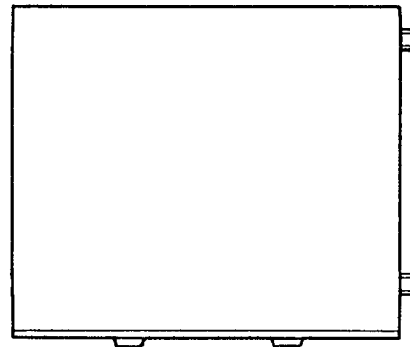
左側面



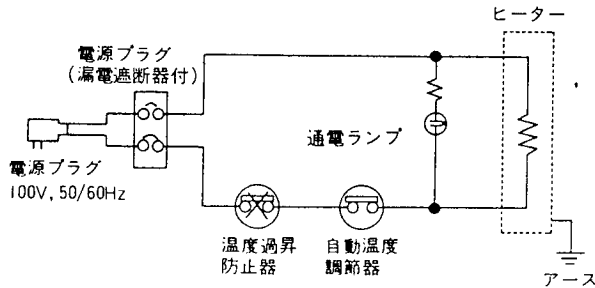
前面



後面



電気回路図



仕様表

形番	HPL-251W-L	
形式	温水貯湯押上式・元止式	
容量	25L	
定格電圧	単相100V	
定格消費電力	1kW	
沸き上がり温度	85℃ (沸き上がり時間: 約2時間)	
製品寸法	幅410×奥行350×高390 (mm)	
製品重量	約9 (満水時3.4) kg	
形式認可番号	▽81-19733	
日水協登録番号	給水器具 寒A-3326	
設置条件	屋内形・洗髪化粧洗面台組込形	
主要部品	タンク	フェライト系ステンレス鋼・YUS190 (SUS444相当品)
	発熱体	シーズ式 外管: りん脱酸銅管
	漏電遮断器	AC100V-30A 感電15mA 電流動作式 衝撃波不動作形
	自動温度調節器	84℃ OFF (バイメタル式)
	温度過昇防止器	94℃ OFF 手動復帰形
	過圧逃し弁	190kPa
	通電ランプ	ネオンランプ
	給湯口	G $\frac{1}{2}$ (おねじ)
	給排水口	G $\frac{1}{2}$ (おねじ)
	電源コード	1.25mm ² ビニルキャブタイヤコード12A LEプラグ付き
アース線	2mm ² ×1.5m	
専用別売部品	専用元止混合水栓 F MW722-13 (天板取付タイプ) HPL-103B/M901-B-W [寒冷地用] (壁取付タイプ)	

※仕様は改良のため変更することがあります。

- 庫内(洗面台等)設置の場合、必ず底板の補強を行ってください。補強がないと底板が変形し、接続部から水漏れの原因となります。
- 電源は専用のコンセントから取ってください。
- 据付の際、電源コード・アース線等を本体底部には絶対にはさみこまないでください。漏電・火災等の原因になります。
- 本体は元止式温水器です。必ず専用別売部品の専用混合水栓をご使用ください。市販の水栓を使用すると缶体の破損、過圧逃し弁からの水漏れになります。
- 沸き上げ中に水栓の先端から膨張水がでますが故障ではありません。あつい湯がでますのでやけどに注意してください。
- 蛇口の先端に浄水器、泡まつ器等は絶対に取付ないでください。缶体変形や水漏れの原因となります。

承認	検閲	作製	品名	東芝小形電気温水器 (元止式)	尺	図	第三角法
			名	HPL-251W-L	度	法	

株式会社 東芝

211 99H006 (単位: mm)